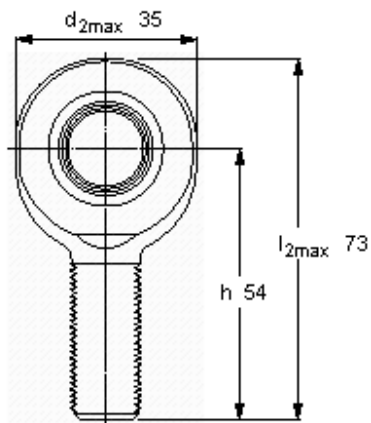
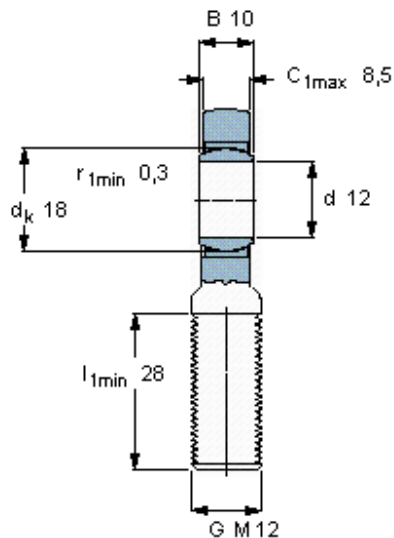


Kloubové hlavice nevyžadující domazávání, vnější závit

Základní rozměry						Úhel sklonu	Základní hodnoty zatížení		Označení
d	d _{2max}	B	G 6g	C _{1max}	h	±	dynamické C	statické C ₀	Koncovka pístnice s pravým nebo levým závitem
mm						stupně	kN		-
12	35	10	M 12	8,5	54	10	11,4	24,5	SAL 12 C



Faktor specifického zatížení

K 100

Konstanta materiálu

K_M 1400